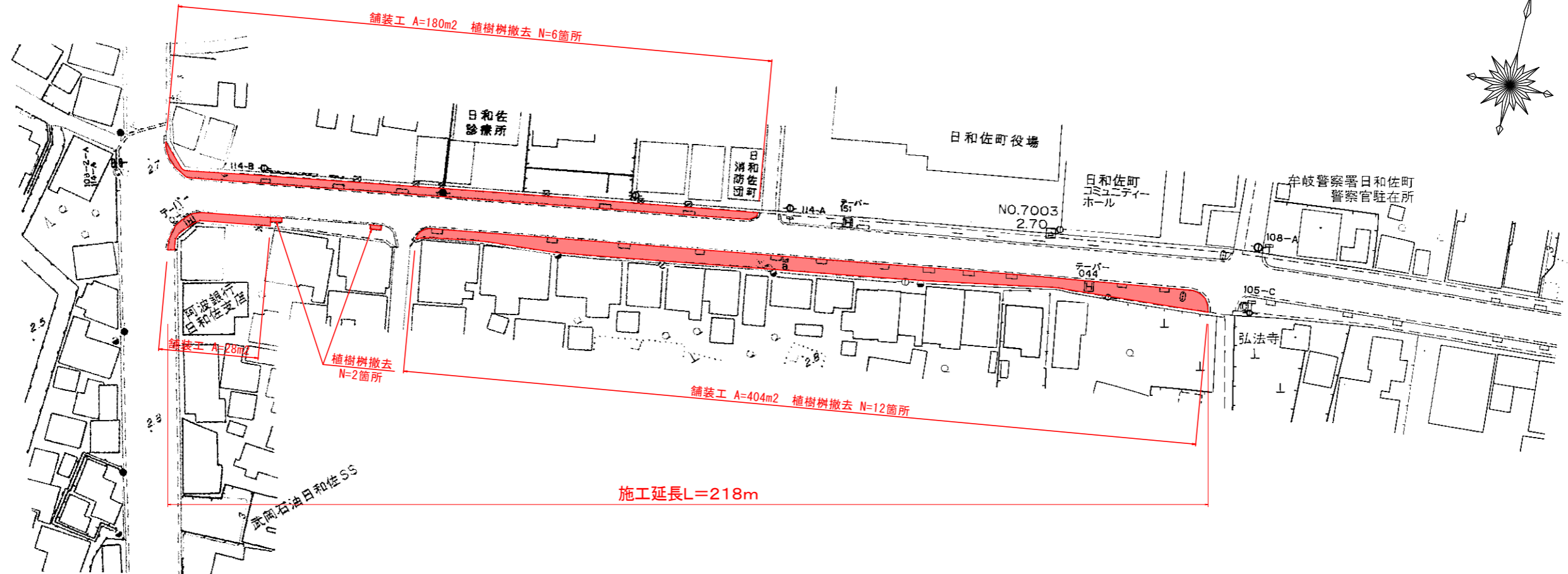


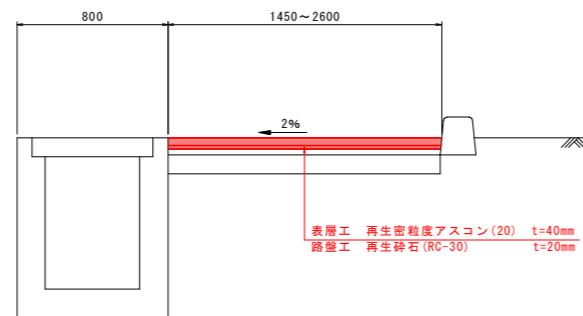
平面図・標準断面図

平面図 S=1:500

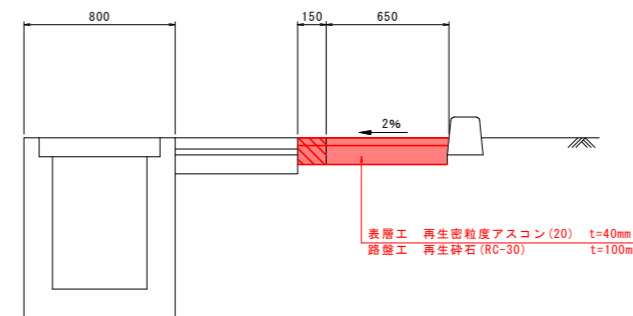


標準断面図 S=1:20

標準部



植樹樹撤去部



1箇所 (2.4m) 当たり

工種	算式	単位	数量
境界ブロック取外し	$2.4 + 0.65 + 0.65$	m	3.7
掘削	$0.65 \times 0.14 \times 2.1$	m ³	0.2
表層工 (t=40)	0.80×2.4	m ²	1.92
路盤工 (t=100)	0.80×2.4	m ²	1.92

実施設計図面

工事名	R8波土 日和佐小野線 美波・日和佐浦 舗装工事		
路線名等	(主) 日和佐小野線		
工事箇所	海部郡美波町奥河内		
図面名	平面図・標準断面図		
縮尺	図示	図面番号	1/1
会社名			
事業者名	徳島県美波県土整備事務所		